

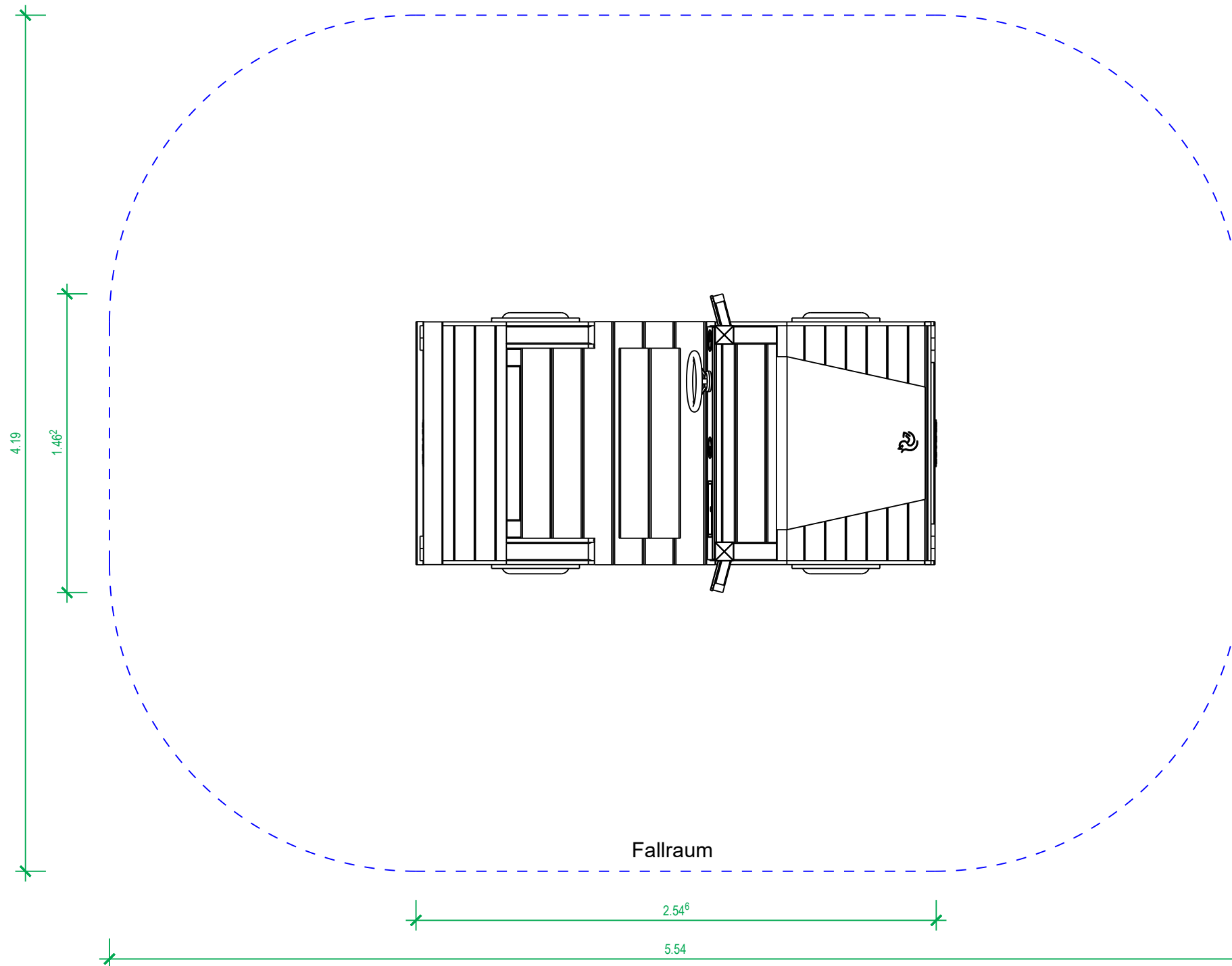
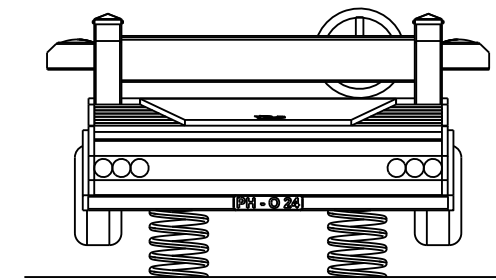
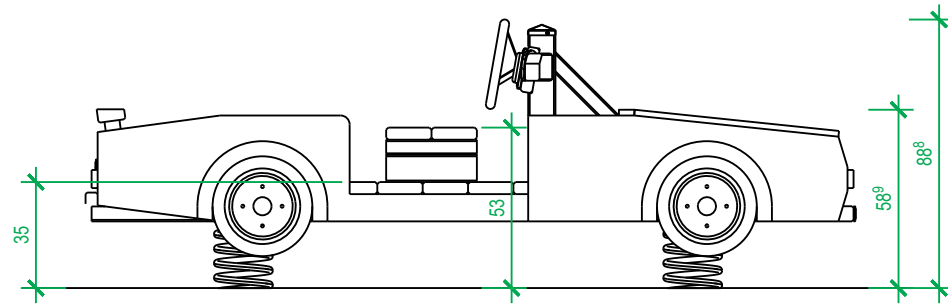
PIEPER - HOLZ GmbH,  
 Assinghausen  
 59939 Olsberg  
 Tel: +49 2962/97110  
 www.pieperholz.de



Angebotszeichnung A3

Projektname: Auto  
 Bestellnummer: 32-050  
 Projektbearbeiter: josef  
 Plannummer: 15 27.08.2025  
 Dateiname: 32-050 Auto mit Federn

Weitergabe sowie Vervielfältigung dieses Dokuments, Verwertung und Mitteilung seines Inhalts sind verboten, soweit nicht ausdrücklich gestattet. Zuwiderhandlungen verpflichten zu Schadensersatz. Alle Rechte für den Fall der Patent-, Gebrauchsmuster- oder Geschmacksmustereintragung vorbehalten.



Fallraum

Platzbedarf/Fallraum: 5.54m x 4.19m / 21.82qm  
 Außenmaße: L/B/H: 2.55m/1.46m/0.89m  
 Schwerstes Bauteil: Auto: ca. 381.00kg  
 Größtes Bauteil: Auto: 2.55m x 1.46m x 1.57m  
 zul. Bodenarten: \*Rasen, Sand, Kies, Holzschnitzel,  
 synthetischer Fallschutz  
 \*Rasen nur in Deutschland bis  
 max. Fallhöhe 1.50m  
 Spielalter: 3-14 Jahre  
 max. freie Fallhöhe 0.59m

**Hinweis zu Bauteilen aus HDPE / HPL Platten:**  
 Wenn die Farbe nicht ausdrücklich auf der Zeichnung und  
 Auftragsbestätigung angegeben ist, erfolgt die Auswahl  
 nach Lagerbestand

PIEPER - HOLZ GmbH,  
 Assinghausen  
 59939 Olsberg  
 Tel: +49 2962/97110  
 www.pieperholz.de



Angebotszeichnung M 1:25 A3

Projektname: Auto  
 Bestellnummer: 32-050  
 Projektbearbeiter: josef  
 Plannummer: 15 27.08.2025  
 Dateiname: 32-050 Auto mit Federn

Weitergabe sowie Vervielfältigung dieses Dokuments, Verwertung und  
 Mitteilung seines Inhalts sind verboten, soweit nicht ausdrücklich gestattet.  
 Zuwiderhandlungen verpflichten zu Schadensersatz. Alle Rechte für den Fall der  
 Patent-, Gebrauchsmuster- oder Geschmacksmustereintragung vorbehalten.