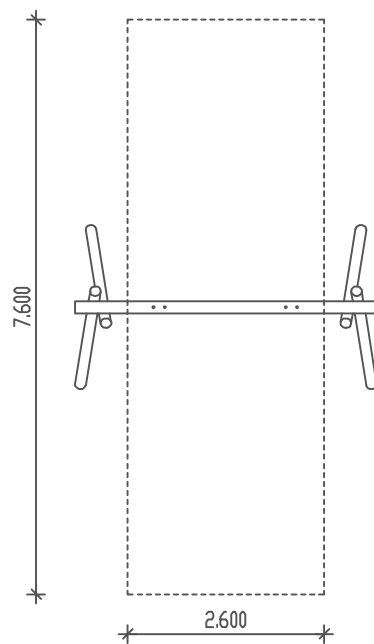
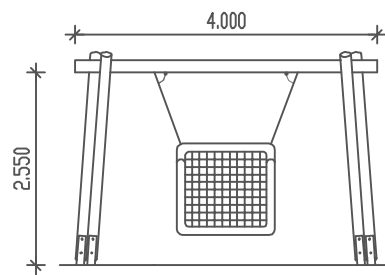




PIEPER
HOLZ



Hollywoodschaukel, zweifach
Best. Nr.: 11-018-2

M 1 : 100