

Die Fundamente müssen mindestens 35 cm im festen, bindigen Boden sitzen.

Das Spielgerät, vor allem aber die Lagerungen und Verbinderteile müssen regelmäßig überwacht werden, die Gesamtkonstruktion mindestens 1 x jährlich.

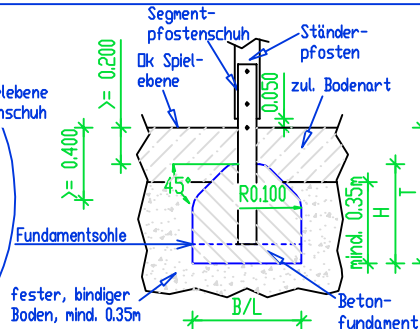
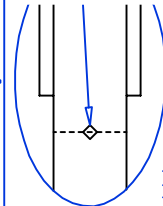
- Besonders zu beachten:**
- Abnutzung der Schälkel und Ketten der Schaukelabhängungen.
 - Fester Sitz aller Verschraubungen.

Bitte beachten Sie auch unsere Wartungsanleitung unter www.PieperHolz.de.

Der Fallraum (gestrichelte Linie) muss eingehalten werden. Er darf sich nicht mit anderen Fallräumen überschneiden.

Fundamente nach EN 1176

Markierung Ok Spielebene am Segmentpfostenschuh



Kleiner Schaukelbock Dph 2.50 m
Best. Nr. 11-001

Angebotszeichnung Seite 1 von 2

21.06.22 mk M 1: 50

11-001 - 003 Kleiner Schaukelbock

Platzbedarf/Fallraum: 4.10 m x 8.20 m / 24.50 qm
 Außenmaße: L/B/H: 4.10 m/2.29 m/2.76 m
 Schwerstes Bauteil: A-Bock: ca. 95.00 kg
 Größtes Bauteil: A-Bock: 3.62 m x 0.28 m x 0.14 m
 zul. Bodenarten: *Rasen, Sand, Kies, Holzschnitzel, Synthetischer Fallschutz
 *Rasen nur in Deutschland

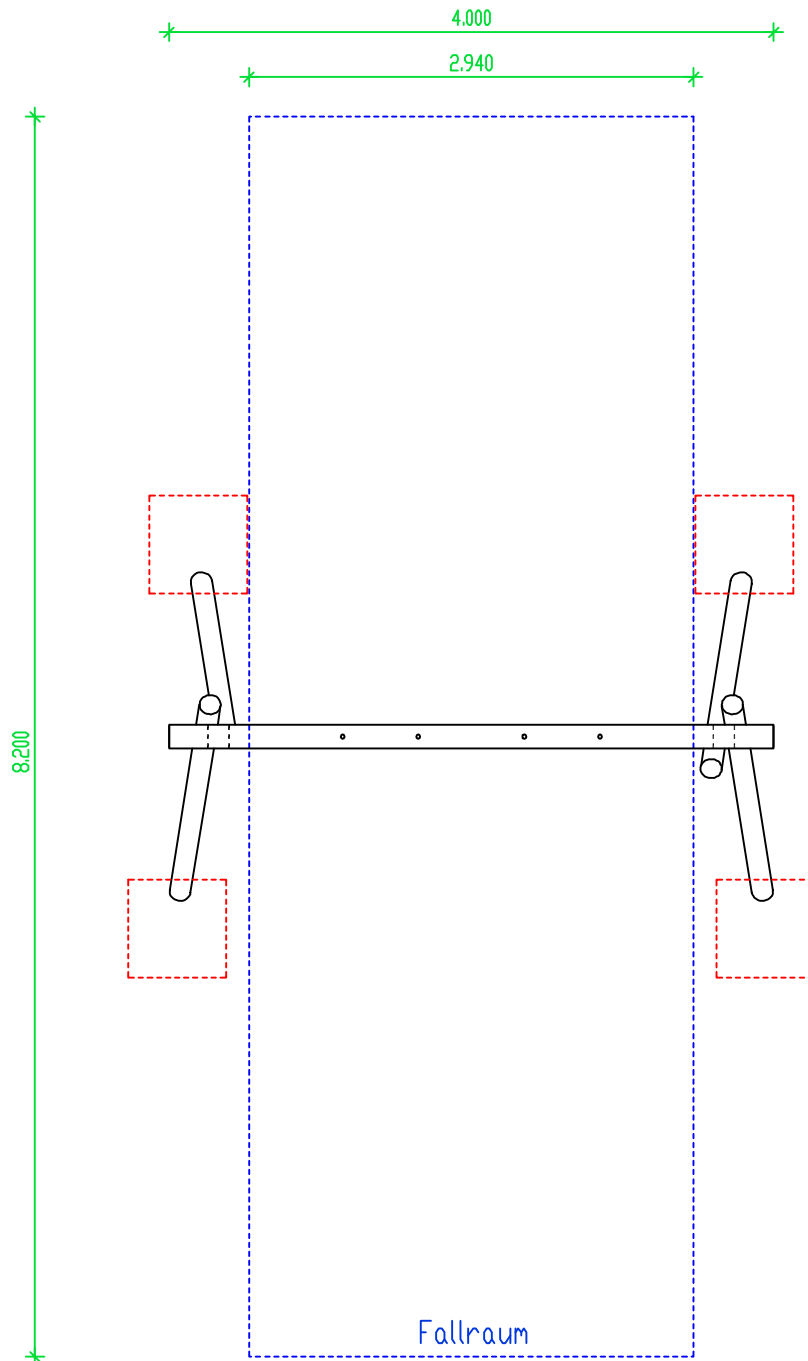
Spielalter: 3 - 14 Jahre
 max. freie Fallhöhe: 1.45 m

PIEPER - HOLZ GmbH, Assinghausen
 59939 Olsberg Tel: 02962/97110 Fax: 971131

Weitergabe sowie Vervielfältigung dieses Dokuments, Verwertung und Mitteilung seines Inhalts sind verboten, soweit nicht ausdrücklich gestattet. Zuwiderhandlungen verpflichten zu Schadenersatz. Alle Rechte für den Fall der Patent-, Gebrauchsmuster- oder Geschmacksmustereintragung vorbehalten.

Anzahl	Größe B/L/H/T	Beton C 12/15	Fundamentsohle
4	0.65/ 0.65/ 0.60/ 0.80m	ca. 0.80 cbm	-0.580 m





Kleiner Schaukelbock Dph 2.50 m
Best. Nr. 11-001

Angebotszeichnung Seite 2 von 2

11-001 - 003 Kleiner Schaukelbock

21.06.22

mk

M 1:50 - A4

PIEPER - HOLZ GmbH, Assinghausen
59939 Olsberg Tel: 02962/97110 Fax: 971131

Weitergabe sowie Vervielfältigung dieses Dokuments, Verwertung und Mitteilung seines Inhalts sind verboten, soweit nicht ausdrücklich gestattet. Zuwiderhandlungen verpflichten zu Schadenersatz. Alle Rechte für den Fall der Patent-, Gebrauchsmuster- oder Geschmacksmustereintragung vorbehalten.

